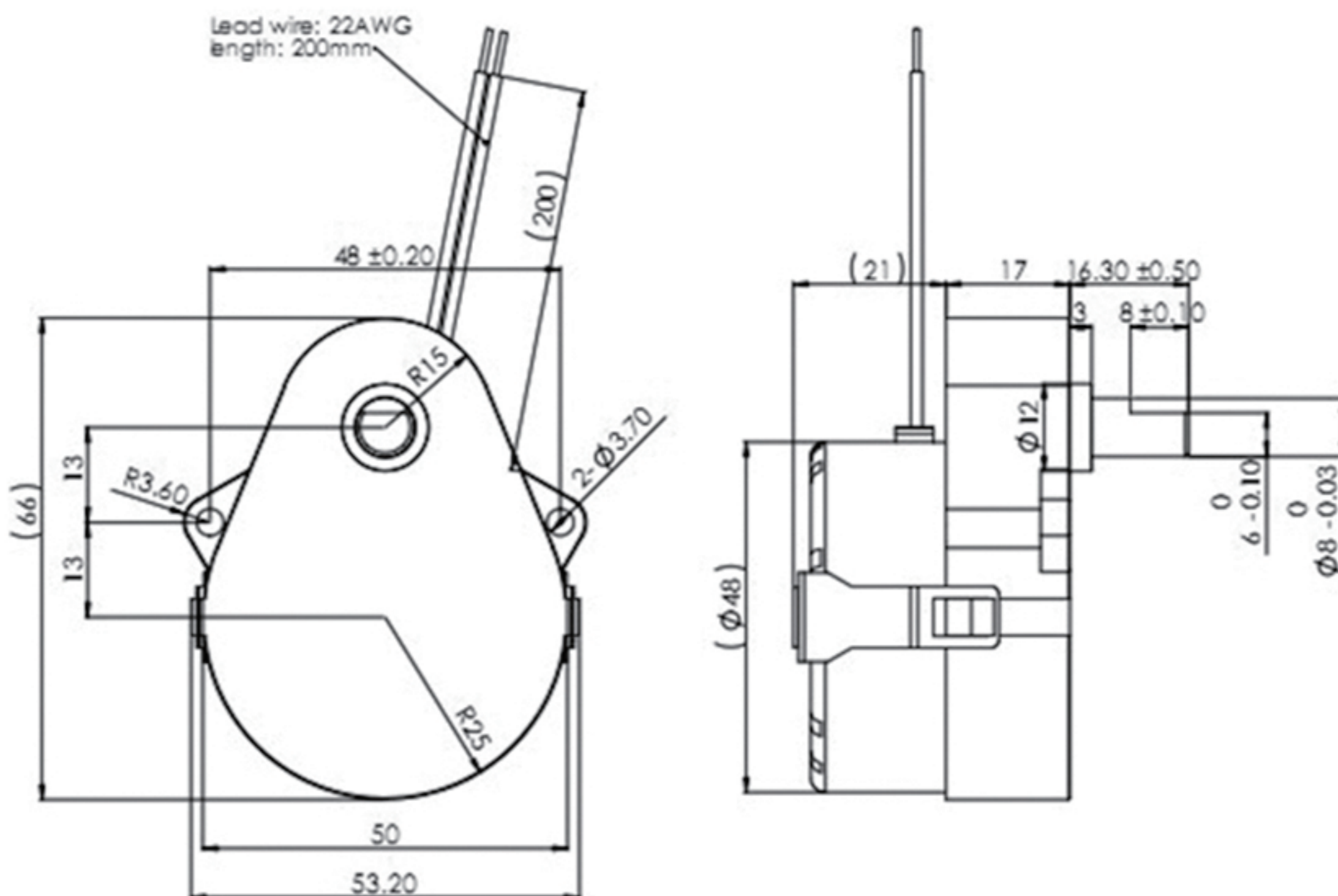


产品名称:	交流减速电机
型号:	GM50SMS48500
分类:	梨形交流同步减速电机
用途及说明:	阀门, 咖啡机, 通讯仪器, 自动化产品, 感应垃圾筒, 电子锁具, 光学设备, 医疗器械, 办公设备, 家用电器及各种仪器仪表的驱动及控制。
重量:	约160g



参数 Specifications	单位 UNIT	GM50SMS48500
额定电压 Voltage	VAC	24; 110; 220
频率 Frequency	Hz	50/60
输入功率 Input	W	<=3W
电流 Current	A	0.012(220V)
转速范围 Speed range	RPM	1/1380~80
速比范围 Gear ratio		6.25~694444
噪音 Noise	dB	<=60
绝缘耐压 Dielectric strength		AC1500V / 1SEC
转向 Direction of rotation		CW; CCW; CW/CCW (FREE)
备注 Note	电压及输出轴可以根据客户要求更改。 Voltage and output shaft can be changed as customer's request.	
包装信息 Packing detail	纸箱尺寸:52X36X36CM;100台/箱;毛重:19Kg. Carton, Size: 52X36X36CM;100pcs/carton; G.W:19Kg.	



宁波市海曙立诺电器配件有限公司

网址: www.linomotor.com

邮箱: sales@linomotor.com