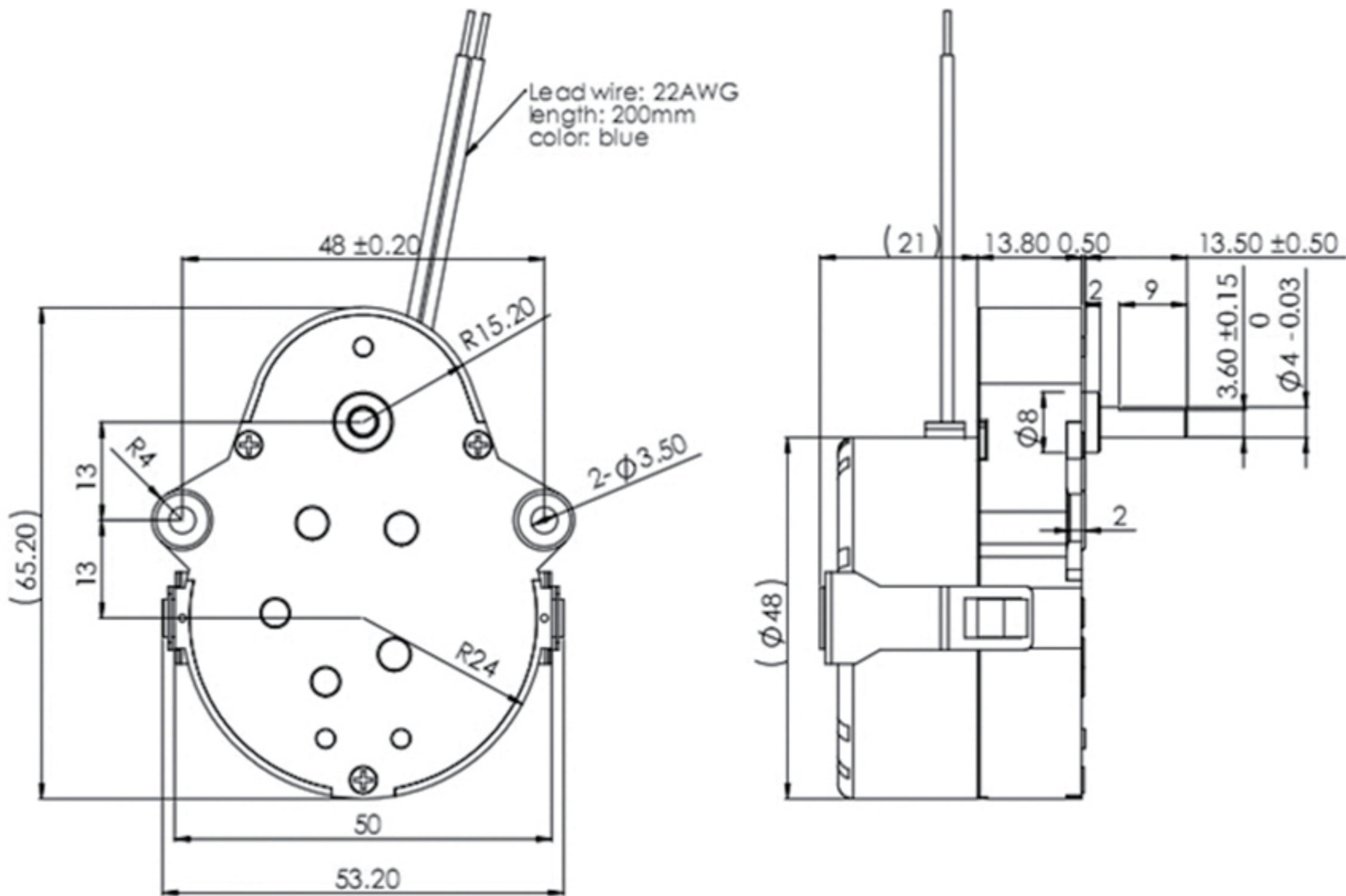


产品名称:	交流减速电机
型号:	GM48PSMS48500
分类:	梨形交流同步减速电机
用途及说明:	阀门, 咖啡机, 通讯仪器, 自动化产品, 感应垃圾筒, 电子锁具, 光学设备, 医疗器械, 办公设备, 家用电器及各种仪器仪表的驱动及控制。
重量:	约150g



参数 Specifications	单位 UNIT	GM48PSMS48500						
额定电压 Voltage	VAC	24; 110; 230						
频率 Frequency	Hz	50/60						
输入功率 Input	W	<=3W						
电流 Current	A	0.012(230V)						
标准速比 Standard gear ratio		a: 12.5, 15, 25, 41.7(125/3), 83.3(244/3), 164.2, 246.3, 308, 450, 985, 1846.875; (max load: 8kg.cm) b: 34.6, 128.6, 400, 500, 600, 750, 2400, 4500 (max load: 15kg.cm)						
转速 Speed	RPM	2/3	5/6	1.25	3.04	6	12	33.3
力矩 Torque	Kg.cm	30	25	18	8	4	2	0.7
噪音 Noise	dB	<=60						
绝缘耐压 Dielectric strength		AC1800V / 1 SEC						
转向 Direction of rotation		CW; CCW; CW/CCW (FREE)						
备注 Note		电压及输出轴可以根据客户要求更改。 Voltage and output shaft can be changed as customer's request.						
包装信息 Packing detail		纸箱,尺寸:52X36X36CM; 100台/箱;毛重:18Kg. Carton, Size: 52X36X36CM; 100pcs/carton; G.W:18Kg.						



宁波市海曙立诺电器配件有限公司

网址: [www.linomotor.com](http://www.linomotor.com)

邮箱: [sales@linomotor.com](mailto:sales@linomotor.com)