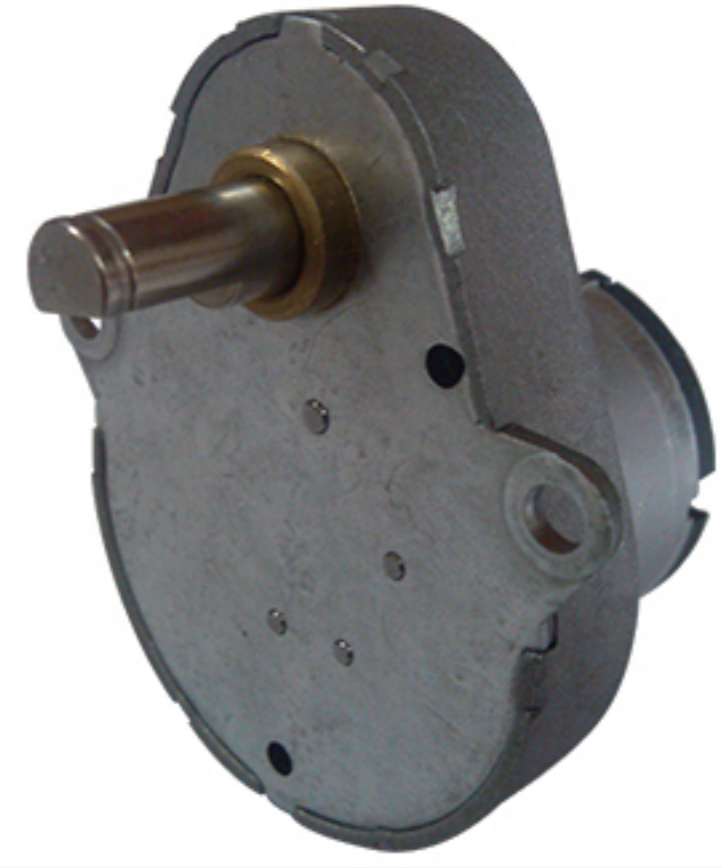
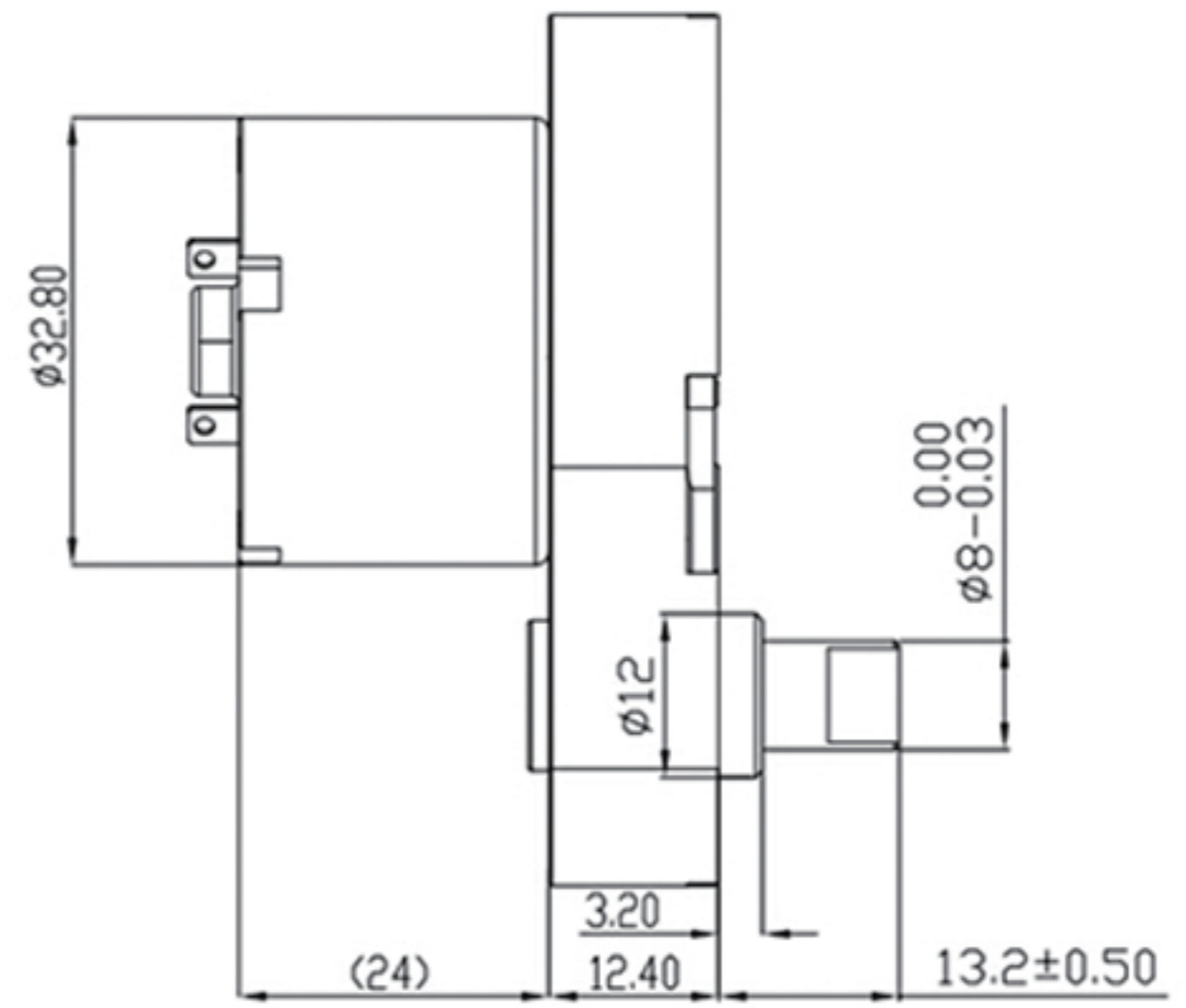
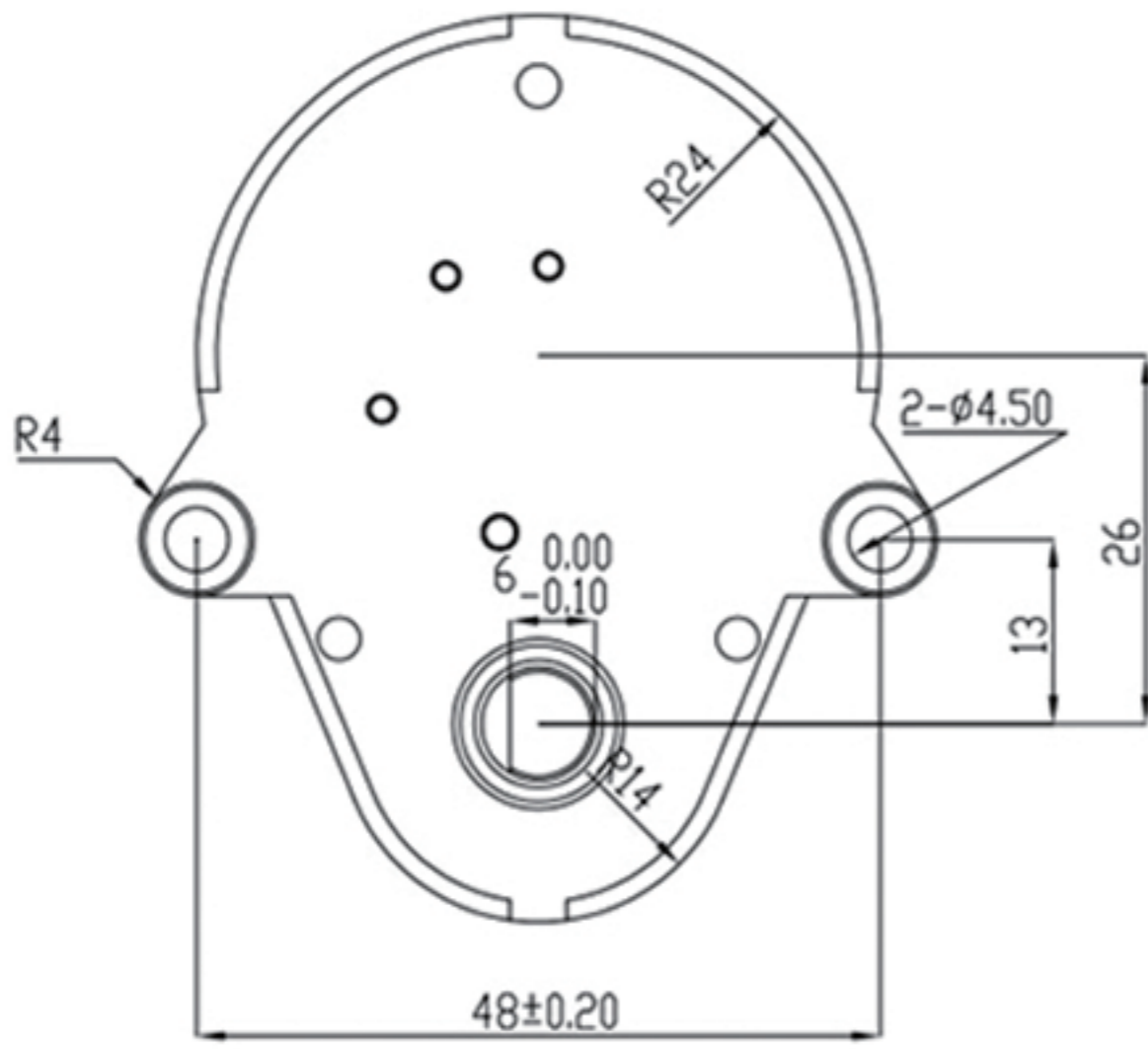


产品名称:	直流减速电机
型号:	GM48
分类:	圆形直流减速电机
用途及说明:	咖啡机, 通讯仪器, 自动化产品, 感应垃圾筒, 电子锁具, 光学设备, 医疗器械, 办公设备, 家用电器及各种仪器仪表的驱动及控制。
重量:	约160g



型号 MODEL	电压 VOLTAGE	空载 AT NO LOAD		最大效率点 AT MAXIMUM EFFICIENCY			堵转 AT STALL			
		转速 SPEED	电流 CURRENT	转速 SPEED	电流 CURRENT	转矩 TORQUE	转矩 TORQUE	电流 CURRENT		
		VDC	RPM	A	RPM	A	mN.m	kg.cm	mN.m	kg.cm
GM48453-520	24	11	0.03	8.7	0.12	1264.2	12.900	6232.8	63.600	0.47
可配马达类型 Base motor option	RF500,RS520,RS528									
标准速比 Gear ratio option	11, 19.5, 47.3, 189, 232, 290, 453.6, 529, 567, 661.5, 1221, 1526.5									
备注 Note	性能参数及输出轴可以根据客户要求更改。 The specifications and output shaft can be changed as customer's request									
包装信息 Packing detail	纸箱, 尺寸:38X35.5X34CM;100台/箱;毛重:18Kg. Carton, Size: 38X35.5X34CM;100pcs/carton; G.W:18Kg.									



额定电压: D. C24V

转 向: CCW

RO

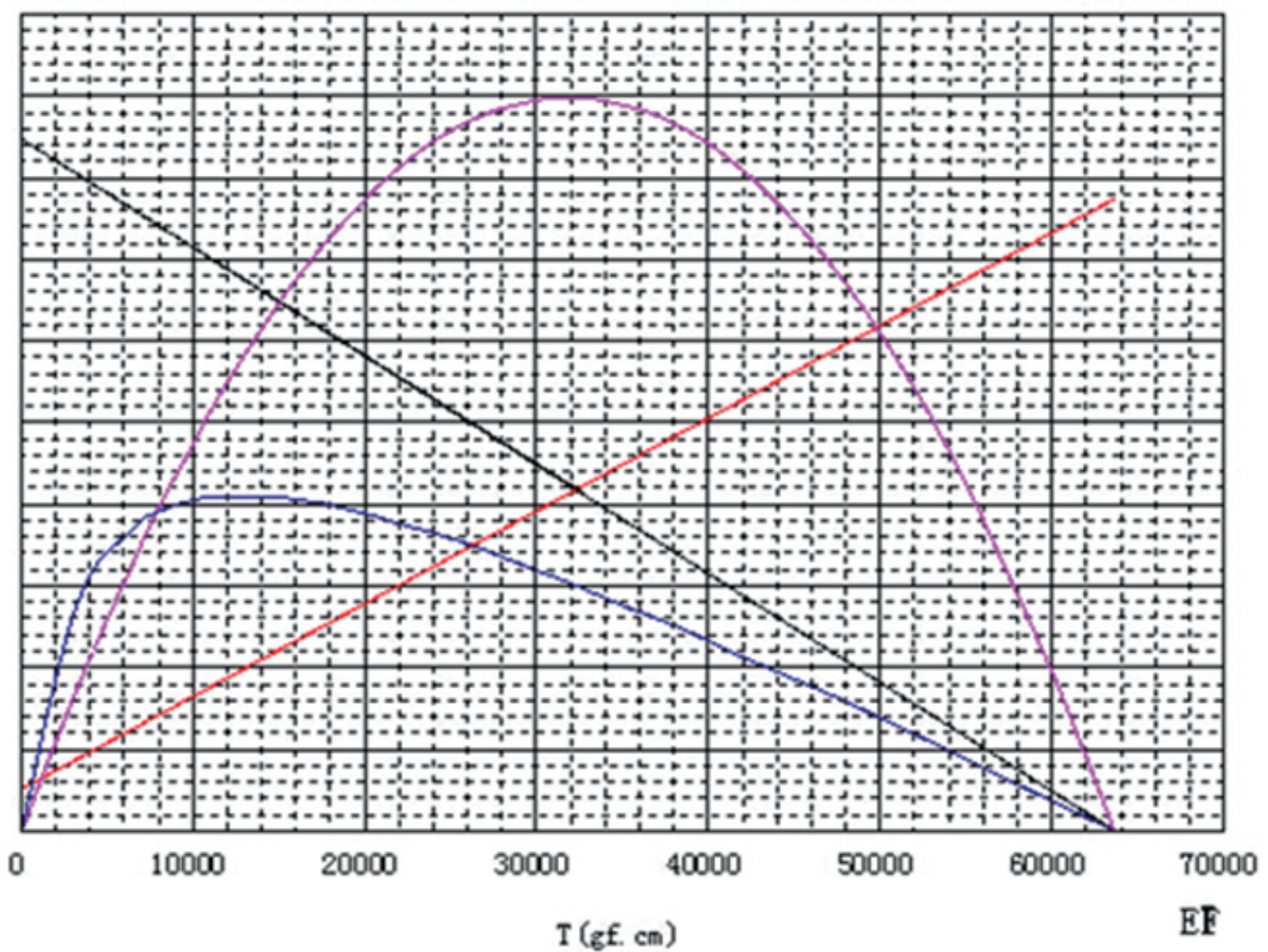
— N: Speed: 转速

— I: Current: 电流

— P: Out power: 输出功率

— EF: Efficiency: 效率

P <sub>o</sub>	EF	I	N
2	100	600	13
1	50	300	7
[W]	[%]	[mA]	r/min



T: torque: 力矩

T (gf. cm)

EF

宁波市海曙立诺电器配件有限公司

网址: [www.linomotor.com](http://www.linomotor.com)

邮箱: [sales@linomotor.com](mailto:sales@linomotor.com)