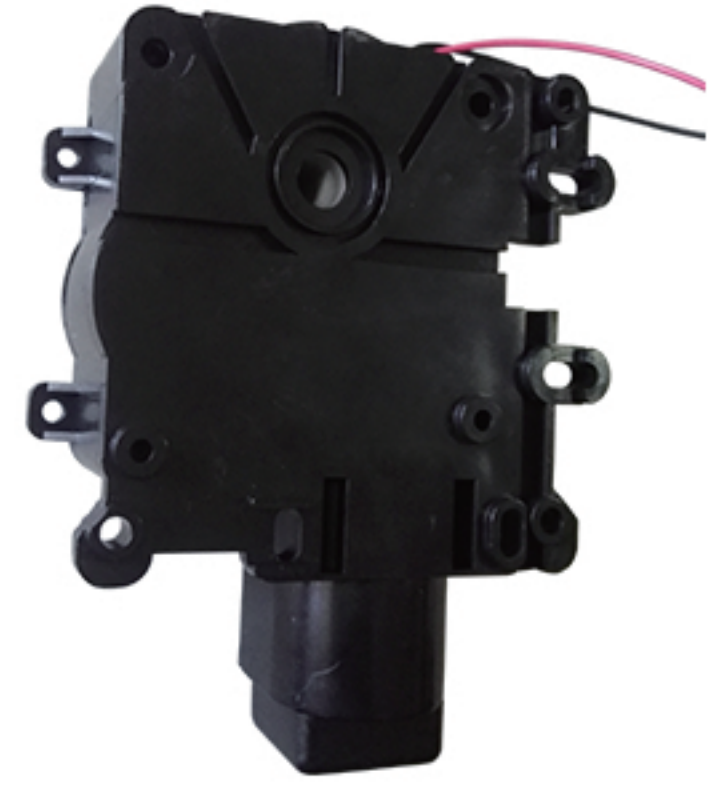
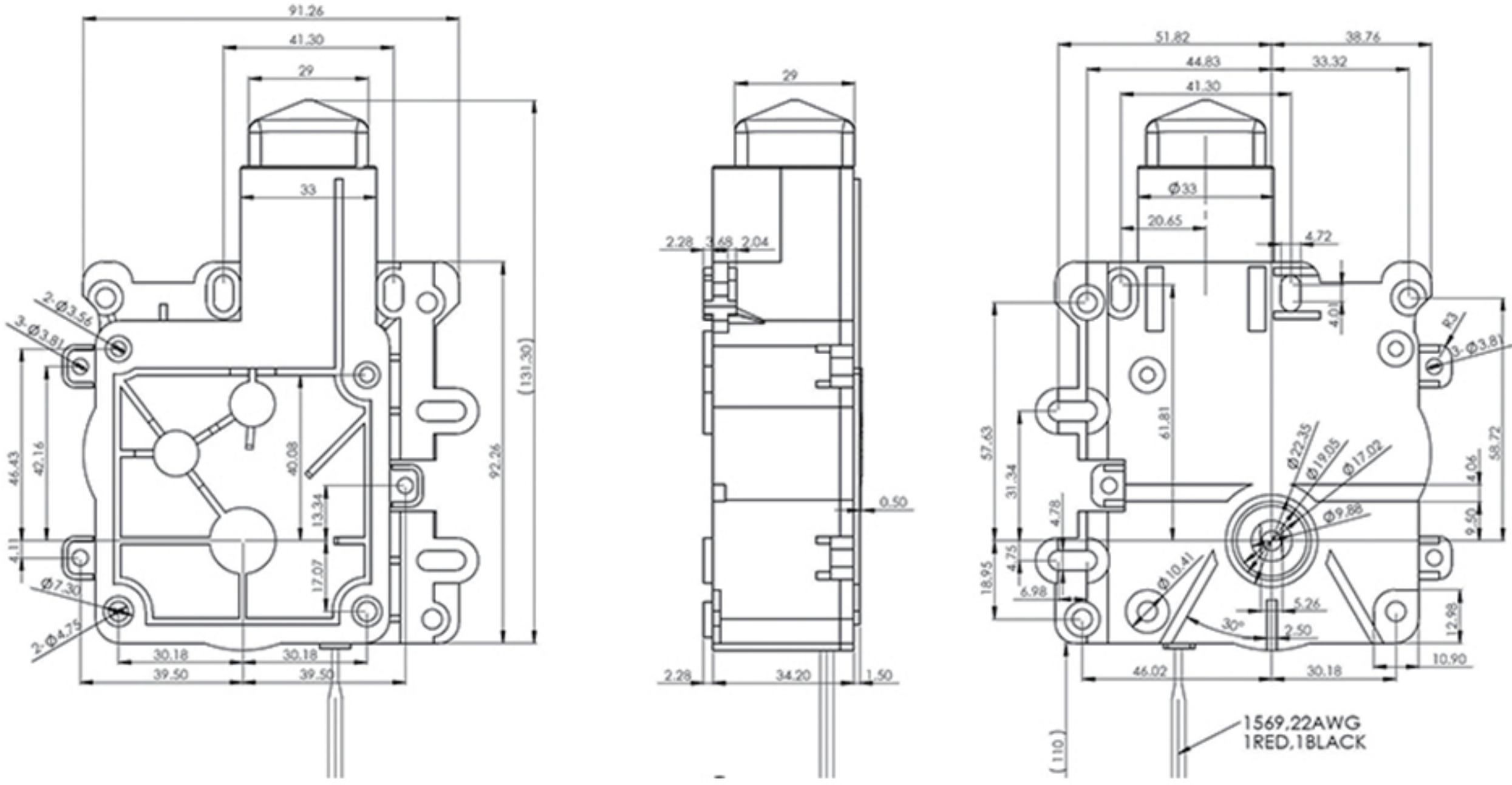


产品名称:	直流减速电机
型号:	GMF9191
分类:	方形直流减速电机
用途及说明:	阀, 自动贩卖机, 咖啡机, 通讯仪器, 感应垃圾筒, 电子锁具, 光学设备, 医疗器械, 办公设备, 家用电器及各种仪器仪表的驱动及控制。
重量:	约202g



型号 MODEL	电压 VOLTAGE	空载 AT NO LOAD		最大效率点 AT MAXIMUM EFFICIENCY			堵转 AT STALL		
		转速 SPEED	电流 CURRENT	转速 SPEED	电流 CURRENT	转矩 TORQUE	转矩 TORQUE	电流 CURRENT	
	VDC	RPM	A	RPM	A	mN.m kg.cm	mN.m kg.cm	A	
GMF9191-360	12	20.5	0.1	15.4	270	392 4.000	1519 15.500	0.81	
可配马达类型 Base motor option	RS360,RS365								
标准速比 Gear ratio option	252								
备注 Note	性能参数及输出轴可以根据客户要求更改。 The specifications and output shaft can be changed as customer's request.								
包装信息 Packing detail	纸箱, 尺寸:52X36X36CM; 50台/箱; 毛重:12Kg. Carton, Size: 52X36X36CM; 50pcs/carton; G.W:12Kg.								



额定电压: D. C12V

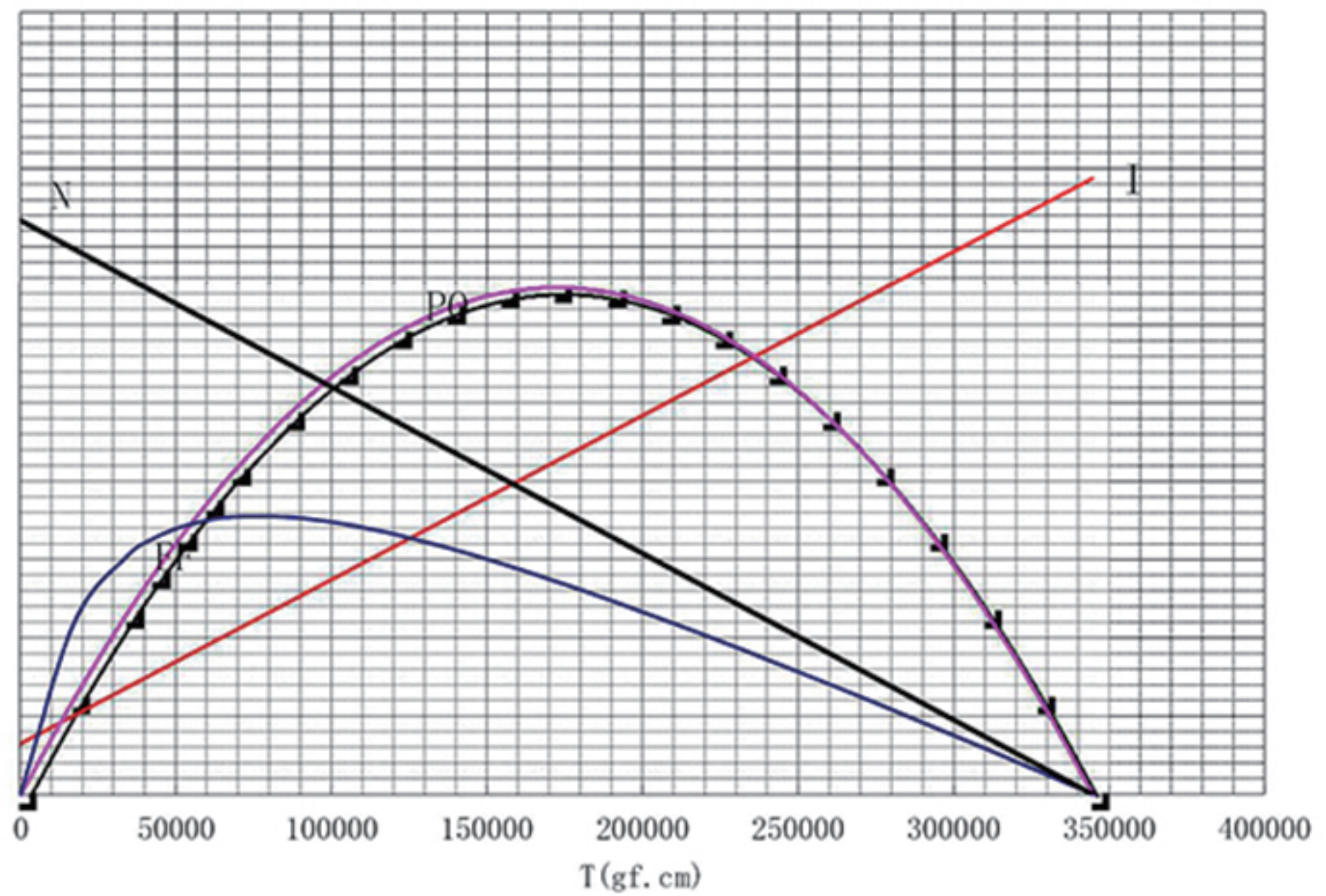
制作日期: 2017. 7. 17

转 向: CW

— N: Speed: 转速
— P: Out power: 输出功率

— I: Current: 电流
— EF: Efficiency: 效率

P ₀	EF	I	N
1	100	1000	23
0.5	50	500	12
[W]	[%]	[mA]	r/min



宁波市海曙立诺电器配件有限公司

网址: www.linomotor.com

邮箱: sales@linomotor.com