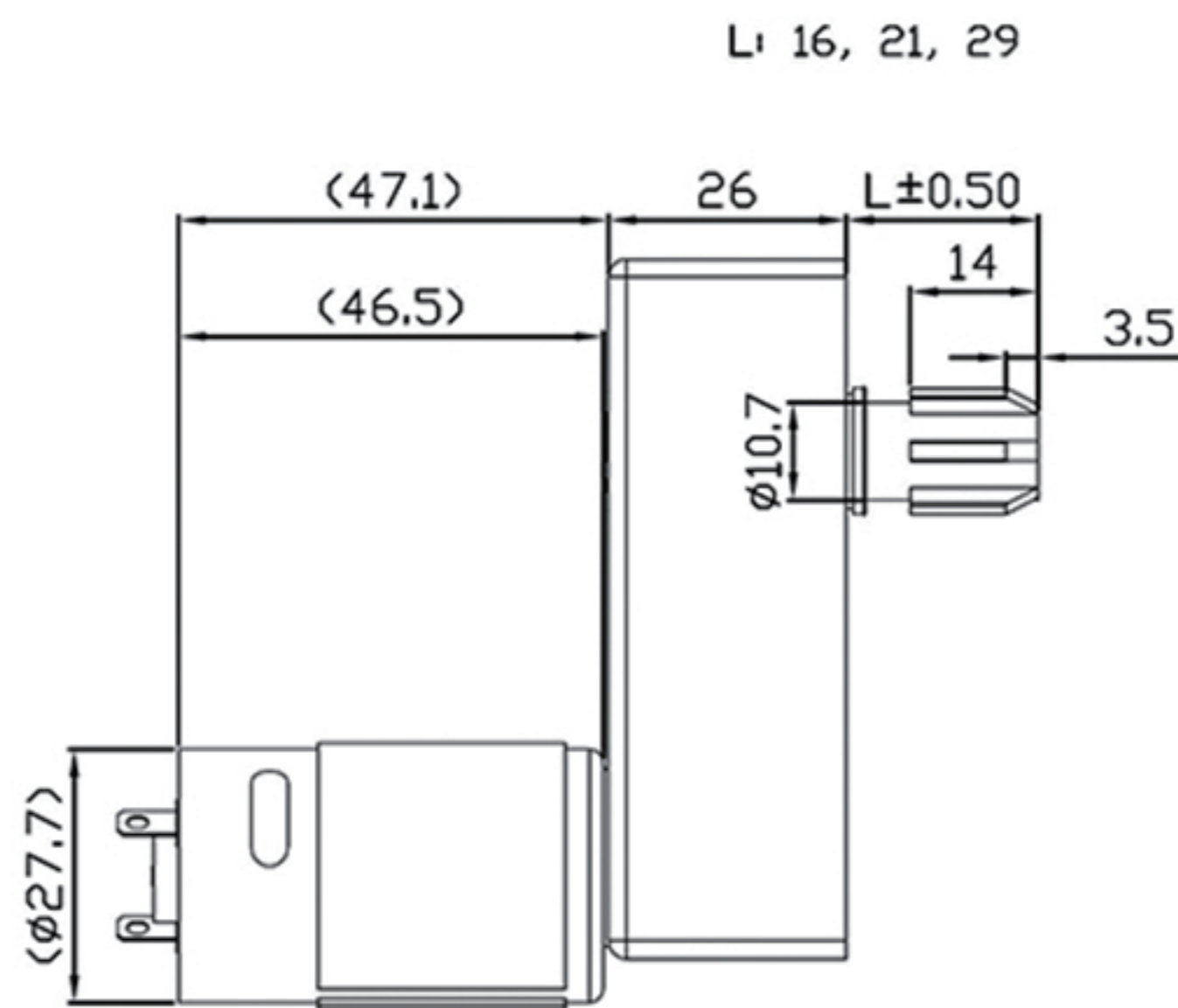
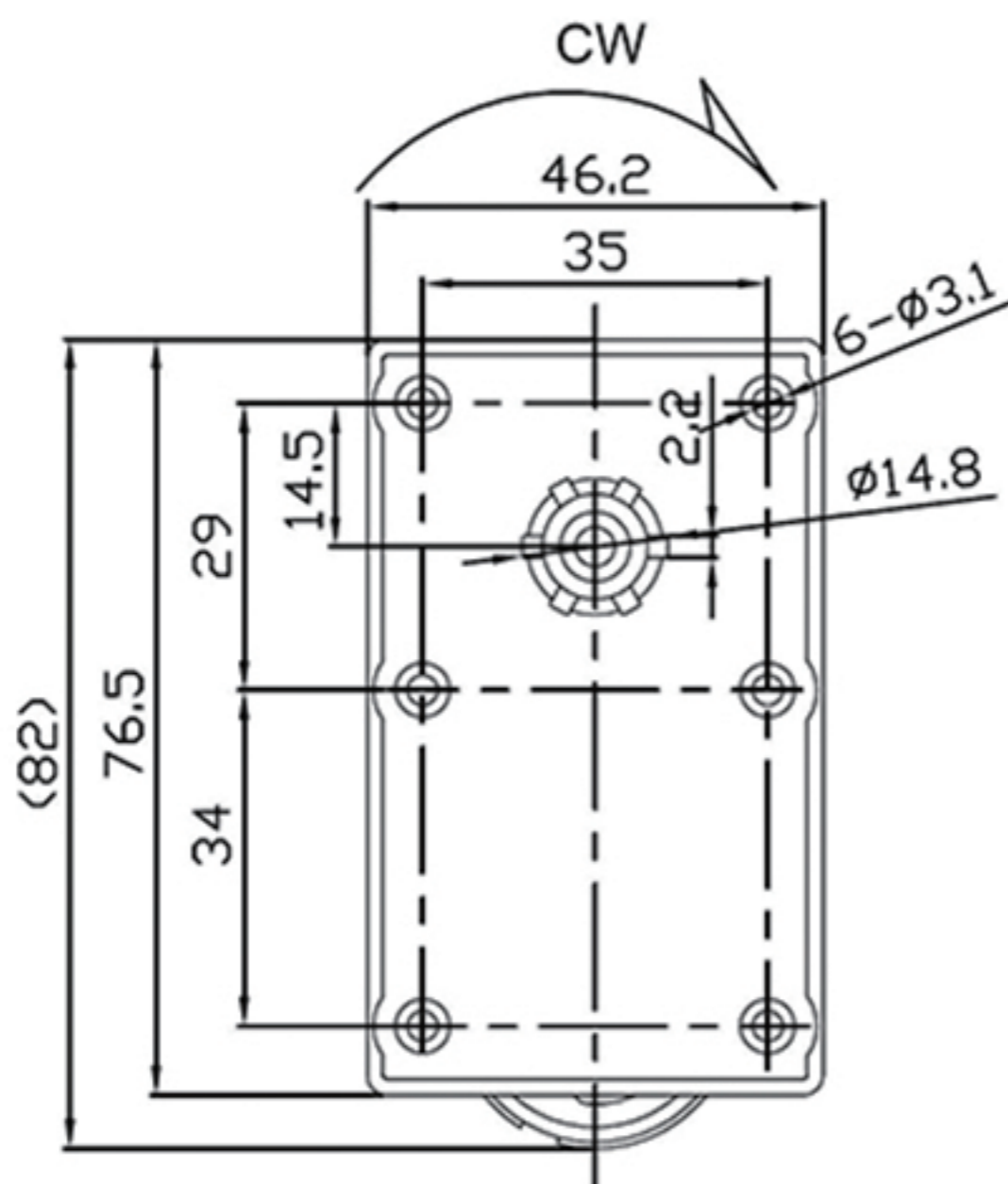


产品名称:	直流减速电机
型号:	GMF7746
分类:	方形直流减速电机
用途及说明:	阀门, 咖啡机, 自动贩卖机, 通讯仪器, 感应垃圾筒, 电子锁具, 光学设备, 医疗器械, 办公设备, 家用电器及各种仪器仪表的驱动及控制。
重量:	约152g



型号 MODEL	电压 VOLTAGE	空载 AT NO LOAD		最大效率点 AT MAXIMUM EFFICIENCY				堵转 AT STALL		
		转速 SPEED	电流 CURRENT	转速 SPEED	电流 CURRENT	转矩 TORQUE		转矩 TORQUE	电流 CURRENT	
		VDC	RPM	A	RPM	A	mN.m	kg.cm	mN.m	kg.cm
GMF7746-395	24	90	0.1	75.7	0.54	1176	12.000	7350	75.000	2.85
可配马达类型 Base motor option	RS360,RS365,RS380,RS385,RS390,RS395,RS550									
标准速比 Gear ratio option	74									
备注 Note	性能参数及输出轴可以根据客户要求更改。 The specifications and output shaft can be changed as customer's request									
包装信息 Packing detail	纸箱, 尺寸:52X36X36CM;100台/箱;毛重:18Kg. Carton, Size: 52X36X36CM;100pcs/carton; G.W:18Kg.									



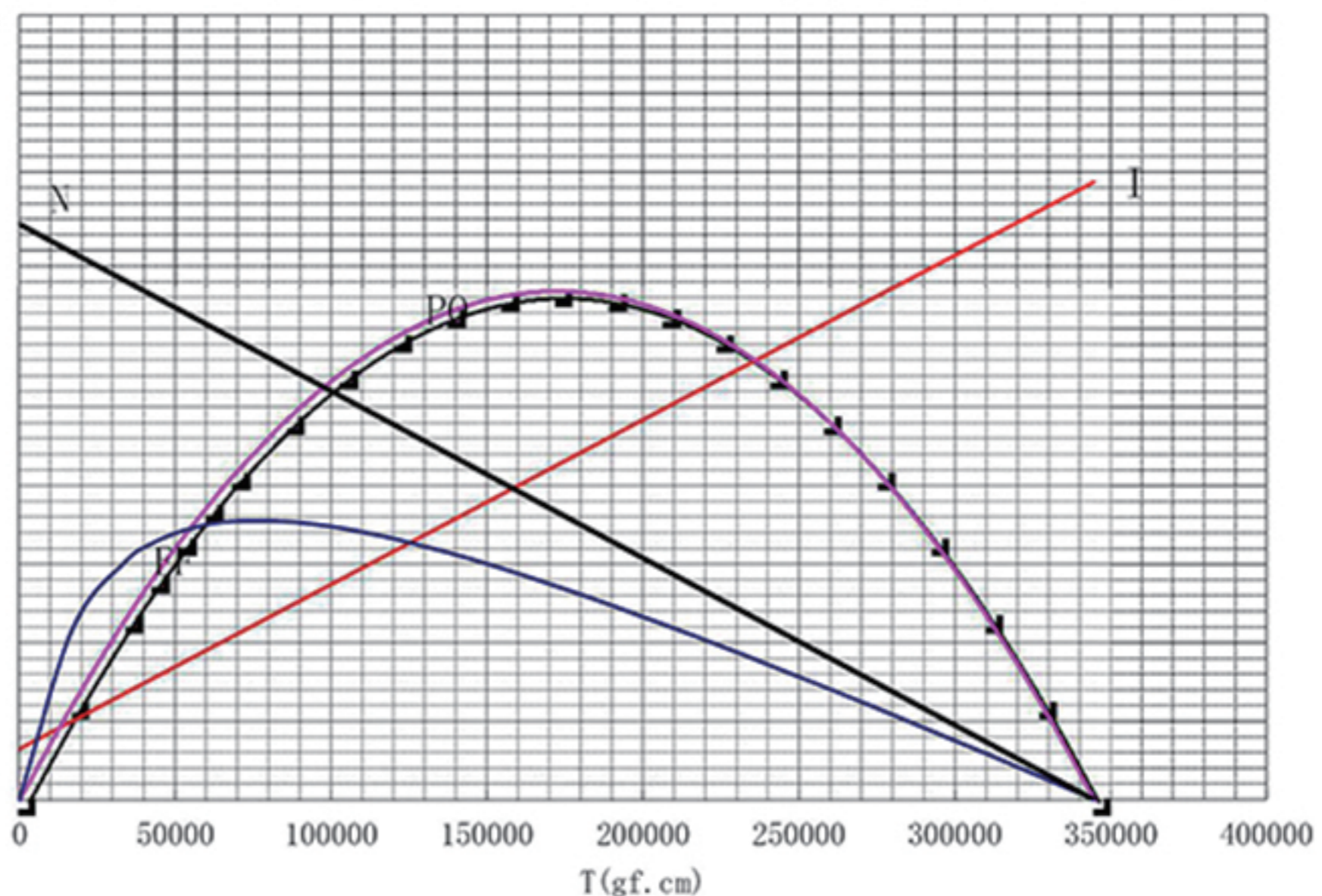
额定电压: D. C24V
转 向: CW

制作日期: 2017. 7. 16

P ₀	EF	I	N
20	100	3200	100
10	50	1600	50
[W]	[%]	[mA]	r/min

— N: Speed: 转速
— I: Current: 电流
— P: Out power: 输出功率
— EF: Efficiency: 效率

T: torque: 力矩



宁波市海曙立诺电器配件有限公司

网址: www.linomotor.com

邮箱: sales@linomotor.com